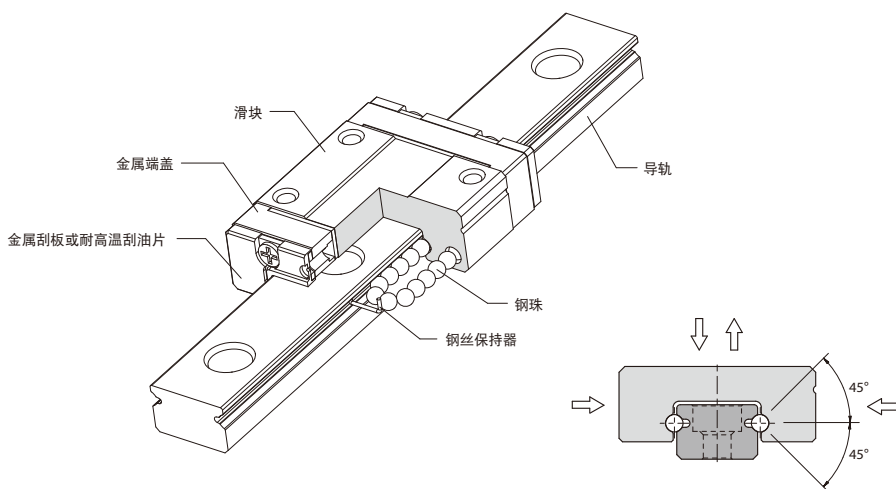


ME型式 - 金属端盖型线性导轨

产品构造



应用特点

- 全配件采金属件。
- 耐高温，其耐热温度可达140°C。
- 若有需要刮油片可选用耐高温橡胶材质(FKM)。

应用领域

- 扩散炉、熔接炉等半导体制造设备。
- 热处理设备。
- 真空环境(无塑胶、橡胶等制品之气体释出)。

规格型号

线性导轨组型号(非互换型)

	MSC 7	M 2	LL	FZ	/ME + R	600	-7.5/7.5	N	II
型号									
滑块种类									
单支导轨组装之滑块数									
密封垫片种类									
预压									
非标准滑块注记									
金属端盖ME									
导轨种类									
导轨长度									
导轨起始端孔距									
导轨末端孔距									
精度等级									
非标准导轨注记									
同平面导轨使用支数									

注: 适用规格有MSC7M、MSC7LM、MSC9M、MSC9LM、MSC12M、MSC12LM、MSC15M、MSC15LM、MSD12M、MSD12LM、MSD15M、MSD15LM。

注: ME型式-不提供底部密封垫片。